

## Merkel vuilafstrijker P9



De P9 is een dubbellips vuilafstrijker met aan de ene kant een afstrijkfunctie tegen vuil en aan de andere kant een afdichtfunctie.  
De P9 vindt zijn toepassing voor grotere diameters.

### Materiaal

#### Elastomeer

Nitrile rubber

#### Compound

85 NBR B247

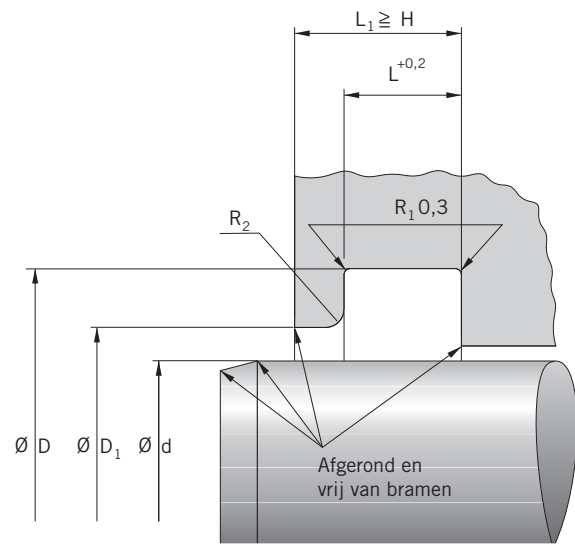
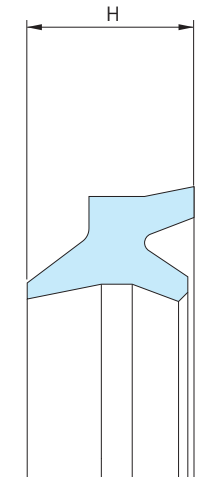
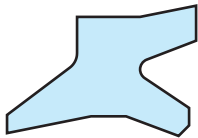
#### Hardheid

85 Shore A

### Bedrijfsomstandigheden

#### V

1,0 m/sec



### Medium/Temperatuur

Zie Tabel 1: Temperatuurbestendigheid.

### Tolerantie

#### Nominale diameter d=200 - 1000

D = H11, D1 +0,2 mm

### Bewerkingen

Zie Tabel 2: Bewerkingen.

Loopvlak gedefinieerd door de stangafdichting.

### Montage

De vuilafstrijker kan met de hand in de groef gemonteerd worden.

Om drukopbouw tussen de afdichting en afstrijker te vermijden, adviseren wij in ieder geval een druk ontlastingsboring te voorzien voor de dubbelaafstrijker.

Tabel 1: Temperatuurbestendigheid

Medium temperatuur	Hydraulische oliën		Vloeistoffen		Water	Milieuvriendelijke oliën			Minerale vetten
	HL / HLP	HFA/HFB	HFC	HFD		HETG	HEES	HEPG	
85 NBR 247	- 30 °C + 100 °C	+5° C + 60 °C	- 30 °C + 60 °C	-	+ 5 °C + 100 °C	- 30 °C + 80 °C	- 30 °C + 80 °C	- 30 °C + 60 °C	- 30 °C + 100 °C

D10400130036-nl\_02.12.2015

Tabel 2: Bewerkingen

Ruwheid	Loopvlak	Bodem groef	Zijkanten groef
Ra	conform de afdichting	< 1,6 µm	< 3,0 µm
Rmax	conform de afdichting	< 6,3 µm	< 15 µm

Disclaimer: Bij de samenstelling van de inhoud van deze informatiedrager is de grootst mogelijke zorgvuldigheid betracht. De mogelijkheid bestaat dat bepaalde informatie na verloop van tijd verandert, niet meer juist of onvolledig is. ERIKS staat niet in voor de actualiteit, juistheid en volledigheid van de geboden informatie, deze is niet bedoeld als advies. ERIKS is in geen geval aansprakelijk voor schade die ontstaat door gebruikmaking van de aangeboden informatie.

**Voor meer informatie, aanvragen of orders: T +31 72 514 18 55 of E [afdichtingen@eriks.nl](mailto:afdichtingen@eriks.nl)**